



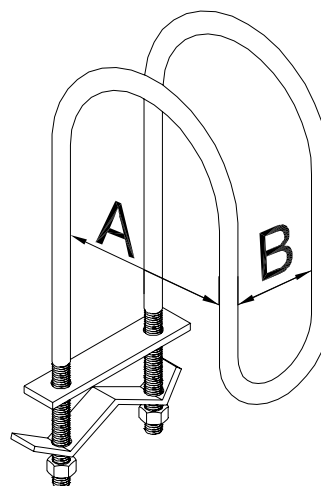
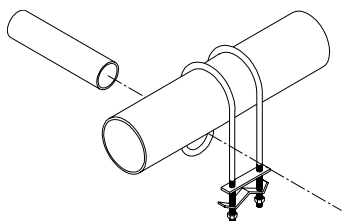
Attacco per braccio antisismico "Fast Clamp"

1000

Supporti tubazioni

Caratteristiche tecniche

- **Diametri disponibili per il tirante tubulare:**
Da DN25/1" a DN100/4". Da utilizzare insieme a tubi di stabilizzazione DN25/1" e DN32/1¼".
- **Caratteristiche:** Filettatura del tirante tubulare non necessaria. Può essere usato come braccio antisismico longitudinale o braccio antisismico longitudinale doppio. Costruzione totalmente in acciaio. Una molla a balestra in acciaio permette di verificare la corretta installazione.
- **Materiale:** Acciaio al carbonio.
- **Finitura:** Semplice o elettrolitica.



1 - Quando utilizzato con altri prodotti di stabilizzazione *



Attacco per braccio antisismico con giunto rotante "Fast Clamp" - 1000

Caratt. fisiche

Nominale (SI)	"A" Diametro (USA)	"B" Stabilizzaz. di base (SI)	Diametro (USA)	Quantità per scatola	Peso scatola (kg / lb)	Riferimento	
						Europa	Asia / America
DN25	1"	DN25	1"	25	9 / 20	1000100100	1000-0100
DN32	1¼"	DN25	1"	25	9 / 20	1000125100	1000-01250100
DN40	1½"	DN25	1"	25	9 / 20	1000150100	1000-01500100
DN50	2"	DN25	1"	25	9 / 20	1000200100	1000-02000100
DN65	2½"	DN25	1"	20	8 / 17	1000250100	1000-02500100
DN80	3"	DN25	1"	20	9 / 20	1000300100	1000-03000100
DN100	4"	DN25	1"	20	10 / 22	1000400100	1000-04000100
DN25	1"	DN32	1¼"	25	10 / 22	1000100125	1000-0100125
DN32	1¼"	DN32	1¼"	25	10 / 22	1000125125	1000-0125
DN40	1½"	DN32	1¼"	25	10 / 22	1000150125	1000-0150125
DN50	2"	DN32	1¼"	25	10 / 22	1000200125	1000-0200125
DN65	2½"	DN32	1¼"	20	9 / 20	1000250125	1000-0250125
DN80	3"	DN32	1¼"	20	9 / 20	1000300125	1000-0300125
DN100	4"	DN32	1¼"	20	11 / 23	1000400125	1000-0400125

Istruzioni per l'installazione

Progettato, verificato e approvato per l'impiego con altri prodotti di stabilizzazione Tolco® , disponibili presso la Viking SupplyNet.

L'attacco per braccio antisismico "Fast Clamp" è stato progettato per essere usato insieme ad attacchi per braccio antisismico della serie 900, tutti uniti ai tubi di stabilizzazione e installati conformemente al "National Fire Protection Association (NFPA) 13", edizione 1999 al fine di proteggere i tubi dagli effetti delle oscillazioni

e delle scosse sismiche. **NOTA:** Lunghezza del tirante tubulare conformemente al "National Fire Protection Association (NFPA) 13".

Posizionare il "Fast Clamp" sul tubo da fissare. Fare scorrere il tirante tubulare attraverso i due fori di attacco in modo che si estenda almeno di 25 mm (1") oltre il "Fast Clamp". Serrare i due bulloni finché la molla a balestra si appiattisce.

Worldwide Fire Protection

www.vikingcorp.com

Avvertenza: Il presente documento è una traduzione di cui non si garantisce la precisione e l'esattitudine. L'originale in lingua inglese del 2004-05-21 resta il documento di riferimento.